

# DORS

DORS 230 АВТОМАТИЧЕСКИЙ ДЕТЕКТОР

RU

UA

KZ



АВТОМАТИЧЕСКИЙ ДЕТЕКТОР

UA АВТОМАТИЧНИЙ ДЕТЕКТОР

KZ АВТОМАТТЫҚ ДЕТЕКТОРЫ

## РУКОВОДСТВО ПО ЭКСПЛУАТАЦИИ

UA ІНСТРУКЦІЯ З ЕКСПЛУАТАЦІЇ

KZ ПАЙДАЛАНУ БОЙЫНША НҮСҚАУЛЫҚ

## Содержание

<b>Введение</b> .....	<b>4</b>
<b>Важная информация</b> .....	<b>5</b>
<b>Описание детектора</b> .....	<b>6</b>
Комплектность поставки.....	6
Внешний вид.....	6
<b>Работа со детектором</b> .....	<b>7</b>
Подготовка к работе.....	7
Порядок работы.....	7
<b>Конвертер валют</b> .....	<b>11</b>
Принцип работы с конвертером валют.....	11
<b>Управление настройками детектора</b> .....	<b>13</b>
Отчёт.....	14
Язык интерфейса.....	14
Выбор направления выдачи принятых банкнот.....	15
Смена рабочего пространства.....	16
USB соединение.....	17
Звуковые сигналы.....	17
Информация.....	18
<b>Техническое обслуживание</b> .....	<b>19</b>
Сообщения об ошибках.....	19
Возможные неисправности и способы их устранения.....	22
Обслуживание и уход.....	23
<b>Техническая информация</b> .....	<b>24</b>
Технические характеристики.....	24
Транспортирование и хранение.....	25
<b>Поддержка и гарантия</b> .....	<b>25</b>
Обновление программного обеспечения.....	26
Условия гарантийных обязательств.....	29
Уполномоченные сервисные центры.....	30

## ВВЕДЕНИЕ

### Дорогой покупатель!

Благодарим Вас за выбор детектора **DORS 230**. Данный прибор предназначен для определения подлинности банкнот различных валют.

Детектор **DORS 230** автоматически определяет тип валюты и номинал банкноты. Для проверки банкнота может помещаться в прибор любой стороной и ориентацией. По проверенным подлинным банкнотам каждой валюты прибор выполняет автоматическое суммирование результатов проверки.

Детектор подлинности банкнот **DORS 230** (далее детектор) разработан в **ООО «КБ «ДОРС»**, Россия, Москва, произведен компанией **DORS Industries (China) Ltd**, Китай, провинция Гуандун, г. Гуандун, деловой центр Шилун, Информационно-индустриальный парк Шилун, строение 17.

Детектор предназначен для проверки банкнот российских рублей, украинских гривен, казахских тенге, долларов США, евро и других валют с определением их подлинности, номинала и суммы. Подлинность определяется путем сравнения данных, полученных при сканировании банкноты по всей площади в различных диапазонах спектра, с эталонными данными, хранящимися в долговременной памяти детектора.

Базовое программное обеспечение детектора позволяет проверять минимум 5 видов валют - точный перечень валют зависит от версии ПО и указан в разделе «**Информация**» меню прибора (**стр.19**). Перечень проверяемых валют постоянно пополняется, узнать об обновлениях можно на сайте **www.dors.com**.

Детектор имеет разъем miniUSB и может быть подключен к персональному компьютеру для обновления базы данных проверяемых банкнот и обновления ПО.

**ПЕРЕД НАЧАЛОМ РАБОТЫ ВНИМАТЕЛЬНО ОЗНАКОМЬТЕСЬ С НАСТОЯЩИМ РУКОВОДСТВОМ!**

## ВАЖНАЯ ИНФОРМАЦИЯ

### Меры предосторожности

Для обеспечения долговечной и надежной работы детектора рекомендуется выполнять следующие требования по эксплуатации и технике безопасности:

1. Не допускайте попадания влаги, металлических предметов внутрь детектора.
2. При завершении работы выключайте детектор.
3. Когда детектор не используется продолжительное время, его сетевой адаптер должен быть отключен от электрической сети.
4. Используйте для подключения детектора к электрической сети только имеющийся в комплекте поставки сетевой адаптер.
5. Детектор необходимо устанавливать на ровную горизонтальную поверхность.
6. Сзади детектора всегда должно быть свободное пространство для выхода банкнот.
7. Не рекомендуется использовать детектор в условиях экстремально низких или высоких температур, высокой влажности и подвергать его воздействию прямых солнечных лучей.
8. Запрещается прикасаться к деталям внутри детектора, если он не отключен от сети.
9. При установке детектора необходимо учитывать, что высокая запыленность может отрицательно сказаться на его работе.
10. Не устанавливайте детектор там, где он может подвергнуться воздействию копоти или пара. Это может привести к замыканию или пожару.

## ОПИСАНИЕ ДЕТЕКТОРА

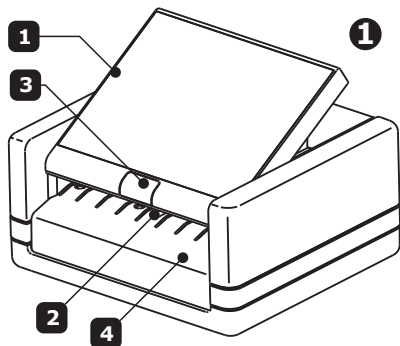
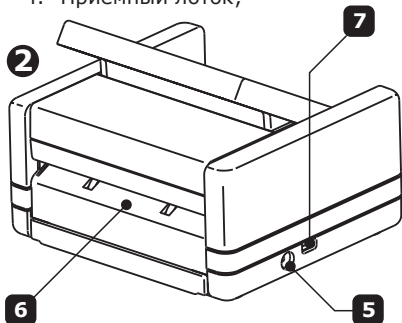
### Комплектность поставки

Детектор <b>DORS 230</b> .....	1 шт.
Сетевой адаптер.....	1 шт.
Аккумулятор (опционально, в составе детектора).....	1 шт.
Сетевой кабель.....	1 шт.
Руководство по эксплуатации.....	1 шт.
Упаковка.....	1 комплект.

### Внешний вид **Рис.1**

- 1 Вид спереди**  
**2 Вид сзади**

1. Цветной дисплей с функцией «Touch-screen»;
2. Захватывающий ролик;
3. Клавиша включения/выключения;
4. Приёмный лоток;



5. Разъем для подключения сетевого адаптера;
6. Щель выхода банкнот;
7. Разъем miniUSB для подключения к персональному компьютеру.

## РАБОТА С ДЕТЕКТОРОМ

### Подготовка к работе

1. Убедитесь, что учтены меры предосторожности, указанные в соответствующем разделе настоящего руководства;
2. Подключите детектор к персональному компьютеру с помощью USB-кабеля (в комплект поставки не входит) для обновления базы данных банкнот и обновления встроенного ПО. Если вы считаете обновление необязательным, то этот пункт можно пропустить;
3. Подключите сетевой адаптер к соответствующему разъему детектора.
4. Подключите сетевой адаптер к электрической сети с помощью сетевого кабеля.

### Порядок работы

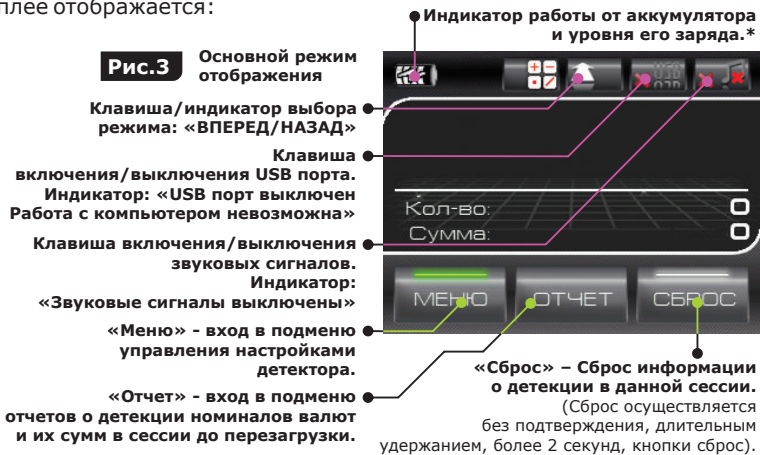
Удерживая клавишу включения/выключения (**3**) (**Рис.1**) в течение 1 сек. включите детектор (**Рис.1**). После включения начнется процесс самотестирования – на дисплее (**1**) появится изображение (**Рис. 2**):



**Рис.2** Заставка самотестирования

- Текущая версия программного обеспечения
- Индикатор загрузки

Во время самотестирования перемещается индикатор загрузки. После окончания самотестирования раздаётся звуковой сигнал и на дисплее отображается:



После этого, при первом включении, детектор готов к проверке банкнот в следующих (заводских) установках:

1. Язык интерфейса – соответствует исполнению детектора (русский – для стран СНГ, английский – для международных поставок, китайский – для Китая);
2. Звуковые сигналы выключены;
3. Включен режим «Вперёд»;
4. USB выключен. Работа с компьютером невозможна.

\* – Пиктограмма аккумулятора будет появляться в том случае, если в комплект прибора входит аккумулятор, если в комплект прибора аккумулятор не входит, то работа прибора может быть обеспечена, только посредством сетевого адаптера

## Проверка подлинности:

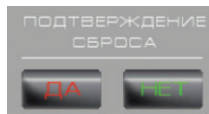
Для проверки необходимо поместить банкноту в приёмный лоток, прижимая её к левому краю лотка, и подать её внутрь детектора до захватывающего ролика (Рис.4а). Детектор подхватит банкноту и будет произведена проверка подлинности. Если банкнота подлинная, то на дисплее детектора будет показан её номинал, тип валюты, увеличится общее количество и сумма проверенных банкнот данной валюты (Рис.4). Проверенная подлинная банкнота пройдет сквозь щель выхода и выйдет сзади детектора (при включенном режиме «ВПЕРЕД»). Если банкнота будет признана «подозрительной», то она вернется в подающий лоток, на дисплее появится информационное сообщение об ошибке и детектор издаст звуковой сигнал. Если банкнота не определилась как подлинная трижды, то необходимо проверить её подлинность другими способами.



Для просмотра отчета по проверенным банкнотам необходимо нажать на клавишу «**ОТЧЕТ**» из меню управления (Рис.7) для получения развернутого отчета по проверенным банкнотам или на экране (Рис.4) – для отчета по валюте проверенной последней. После нажатия на дисплее будет изображено:




Для обнуления данных о проверенных банкнотах необходимо нажать на клавишу «**СБРОС**» на дисплее. После нажатия, на дисплее появится дополнительное изображение «**ПОДТВЕРЖДЕНИЕ СБРОСА**» (Рис.5а):



Для того чтобы данные были обнулены, необходимо нажать на «**ДА**», в противном случае – на «**НЕТ**».

## КОНВЕРТЕР ВАЛЮТ

 Конвертер валют (Рис.4) предназначен для облегчения конвертации разных валют (список валют, доступных для конвертирования, соответствует прошивке изделия\*) по курсам покупки или продажи с сохранением введенного курса для каждой пары валют (всего 180 значений).

### Принцип работы с конвертером валют




\* – Расширение базы валют производится опционально в авторизованных сервис-центрах или удаленно, через <http://systema.biz>

## Сохранение курса покупки/продажи

**1.** Установите пару валют в области (А). Для этого поочередно нажмите на пиктограммах с флагом в области (А). После нажатия, пиктограмма должна выделиться в желтую рамку, обозначающую готовность к изменению. В области (В), из списка валют, выберите нужную, нажав на пиктограмме с флагом. Для перелистывания страниц со списком валют используйте клавиши прокрутки или используя жест перелистывания, проведите пальцем в области (В), либо откройте список валют в отдельном экране, нажав и удерживая одну из пиктограмм в области (В).

**2.** Выберите отношение пары валют Покупка/Продажа нажатием клавиши «реверс» (рис.6 - вариант покупки, рис.6b - вариант продажи) (выбранный режим относится к валюте справа в области (А) (это может быть основная валюта региона), т.е. Вы покупаете или продаете валюту, указанную слева по введенному курсу).

**3.** Введите курс для выбранного отношения пары валют, нажав на поле с курсом в области (Б) (рис.6) и используя открывшуюся клавиатуру в области (В) (рис.6а).

Сохранить курсы можно как путем изначального введения курсов для всех пар валют, так и в процессе операции по конвертированию, для этого после ввода курса нужно нажать на клавишу  (Рис.6а).

**ⓘ** Сохраняется только последнее использованное значение курса!

### Конвертирование валют (Рис.6)

**1.** Установите пару валют и их отношение «Покупка/Продажа» (процесс аналогичен процессу сохранения курсов валют).

**2.** Введите сумму той валюты, которая известна (при входе в конвертер, сразу после проверки подлинности банкнот, сумма проверенных банкнот автоматически отображается в поле слева в области А).

**3.** Введите курс если он не сохранен ранее (процесс аналогичен процессу сохранения курсов).

**4.** Результат отобразится в поле справа в области (А).

## Управление настройками детектора



Изменение направления движения банкноты;



Клавиша включения/выключения USB соединения. При запуске на персональном компьютере соответствующего программного обеспечения яркость надписи «USB» увеличится;



Клавиша включения/выключения звуковых сигналов. При выключенных звуковых сигналах на изображении клавиши появится красный крестик.

Для входа в меню управления настройками необходимо нажать на дисплее клавишу «МЕНЮ» (Рис.3).

После входа в меню на дисплее будет изображено:

**Рис.7** Меню



● Просмотр отчета по проверенным банкнотам, валютам, номиналам и т.д.

● Управление звуковыми сигналами

● Выбор языка интерфейса

● Управление USB-соединением

● Выбор графической темы интерфейса

● Просмотр информации о версии программного обеспечения детектора и о базе валют

● Возврат к основному режиму

● Изменение направления выдачи принятых банкнот

## Отчет

Для просмотра отчета необходимо нажать на дисплее клавишу «**ОТЧЕТ**» (рис.3; 7).

Если во время работы проверялись банкноты, принадлежащие к разным валютам, то после входа в подменю «**ОТЧЕТ**» на дисплее будет изображено:

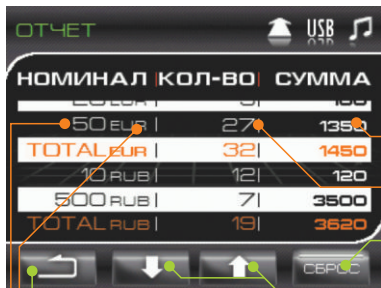


Рис.8 Общий отчет

- Сумма проверенных подлинных банкнот данного номинала
- Количество проверенных подлинных банкнот данного номинала
- «СБРОС» - обнуление данных о всех проверенных банкнотах указанных на дисплее валют (стр. 12)
- Возврат в основное меню
- Валюта проверенных подлинных банкнот
- Номинал проверенных подлинных банкнот
- Перемещение по перечню номиналов (белая стрелка характеризует возможность передвижения по списку вверх или вниз, также можно прокручивать список жестом, проводя пальцем по экрану вверх или вниз)

Пример отчета по проверенным банкнотам одной валюты показан на (рис.5).

## Язык интерфейса

Для изменения языка интерфейса необходимо нажать на дисплее на клавишу «**ЯЗЫК**» («**LANGUAGE**») (Рис.7).

После входа в подменю для выбора нужного языка необходимо нажать на серый кружок, расположенный напротив названия языка.

Индикатором выбора языка служит изменение цвета кружка с серого на синий (рис.9).

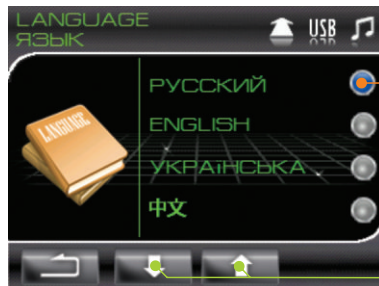


Рис.9 Подменю «ЯЗЫК»

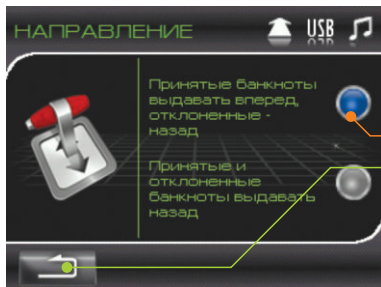
- Выбран русский язык.
- Перемещение по перечню языков (белая стрелка характеризует возможность передвижения по списку вверх или вниз, также можно прокручивать список жестом, проводя пальцем по экрану вверх или вниз)

## Выбор направления выдачи принятых банкнот

Для изменения направления выдачи принятых подлинных банкнот необходимо нажать на дисплее на клавишу «**НАПРАВЛЕНИЕ ДВИЖЕНИЯ**» (Рис.7).

После входа в подменю для выбора, необходимо нажать на серый кружок, расположенный напротив названия нужного режима – «**ВПЕРЕД**»/«**НАЗАД**» или «**НАЗАД**». Индикатором выбранного режима служит изменение цвета кружка с серого на синий (Рис.10), и изменение направления стрелки индикатора сверху экрана. Направление стрелки в индикаторе выбранного режима в верхней части дисплея соответствует выбранному режиму в подменю.

При включенном режиме «**ВПЕРЕД**» проверенные подлинные банкноты проходят сквозь детектор и выходят через щель выхода (сзади прибора), а в режиме «**НАЗАД**» возвращаются в приёмный лоток (спереди прибора).

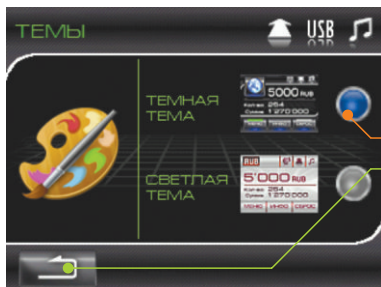


**Рис.10** Подменю «НАПРАВЛЕНИЕ»

- Выбран режим работы «ВПЕРЕД».
- Возврат в основное меню

## Смена рабочего пространства

Для выбора темы необходимо нажать на дисплее на клавишу «ТЕМЫ» (Рис.7). После входа в подменю для выбора необходимо нажать на серый кружок, расположенный напротив нужной темы. Индикатором выбора темы служит изменение цвета кружка с серого на синий (рис.11).



**Рис.11** Подменю «ТЕМЫ»

- Выбрана тема «В темных тонах»
- Возврат в основное меню

## USB соединение

Для управления USB портом необходимо нажать на дисплее на клавишу «USB СОЕДИНЕНИЕ» (Рис.7).

После входа в подменю для включения/выключения USB порта необходимо нажать на серый кружок, расположенный напротив соответствующей надписи. Индикатором выбора служит изменение цвета кружка с серого на синий (Рис.12). При включенном USB порте на индикаторе нет красного крестика, а при запуске на персональном компьютере соответствующего программного обеспечения яркость надписи «USB» увеличивается.



**Рис.12** Подменю «USB СОЕДИНЕНИЕ»

- USB порт включен
- Возврат в основное меню

При подключении детектора к компьютеру, подключенного к сети интернет, прибор автоматически обновит базу данных банкнот и встроенного ПО, при условии запущенной специальной службы на ПК (см. стр. 28).

## Звуковые сигналы

Для управления звуковыми сигналами необходимо нажать на дисплее на клавишу «ЗВУК» (Рис.7).

**После входа в подменю:**

**1.** Для увеличения/уменьшения громкости звуковых сигналов сообщений или звукового подтверждения нажатия клавиш необходимо нажать и перемещать в нужную сторону движок управления громкостью.

При перемещении от «ТИШЕ» к «ГРОМЧЕ» движок будет изменять

цвет от серого к ярко-синему (Рис.13).

2. Для включения/выключения всех звуковых сигналов, за исключением сигнала о «подозрительной» банкноте в режиме «НАЗАД», необходимо нажать на изображение динамика в левой части экрана. **Звуковой сигнал о «подозрительной» банкноте при включенном режиме «НАЗАД» не отключается.**

При выключенных звуковых сигналах соответствующий индикатор состояния в верхней части дисплея тускнеет, на нем и возле изображения динамика в левой части экрана появляется красный крестик.

При включенных звуковых сигналах соответствующий индикатор состояния в верхней части дисплея яркий, на нем и на изображении динамика в левой части экрана отсутствует красный крестик (Рис.13).



**Рис.13** Подменю «ЗВУК»

- Нажатием на пиктограмму «Динамик» можно выключить (появится красный крестик) или включить звук сообщений
- Движок управления громкостью звуковых сообщений. Громкость звуковых сигналов сообщений выше среднего
- Движок управления громкостью подтверждения нажатия клавиш. Громкость звукового подтверждения нажатия клавиш близка к минимуму
- Возврат в основное меню

## Информация

Для получения информации о версии программного обеспечения детектора, базе проверяемых валют и т.д. (Рис.14) необходимо нажать на дисплее на клавишу «ИНФО» (Рис.7).



**Рис.14** Подменю «ИНФОРМАЦИЯ»

- Информация. Для просмотра находящегося ниже текста необходимо провести по экрану «снизу-вверх», находящегося выше - «сверху-вниз»

По окончании работы, длительным удержанием (более 2-х секунд) клавиши включения/выключения выключите детектор. При следующем включении детектор включится с теми же установками (язык интерфейса, режимы работы и т.д.), при которых он был выключен.

При следующем включении детектор включится с теми же установками (язык интерфейса, режимы работы и т.д.), при которых он был выключен.

## Техническое обслуживание Сообщения об ошибках

В случае возникновения ошибки, детектор автоматически прекращает работу, подает звуковой сигнал (при включенных звуковых сигналах), и на дисплее появляется соответствующее сообщение. Обратитесь к таблице «Сообщения об ошибках» для определения причины ошибки и способа ее устранения. В некоторых случаях при возникновении проблемы код не отображается. Если это произошло, обратитесь к таблице «Возможные неисправности», чтобы определить способ их устранения.

### Сообщения, появляющиеся при самотестировании детектора

Сообщение	Краткое описание	Методика устранения
«Engine Error» «Ошибка привода»	Застопоривание механизма детектора. Выход из строя двигателя или драйвера двигателя.	Выключите детектор. Откройте верхнюю крышку детектора (рис.15).

## Сообщения, появляющиеся при самотестировании детектора

Сообщение	Краткое описание	Методика устранения
«Engine Error» «Ошибка привода»  ← Начало на предыдущей странице	Выход из строя или загрязнение импульсного датчика.	и удалите из тракта посторонние предметы. Плотнo закройте крышку. Включите детектор. Если сообщение о неисправности появилось повторно, то обратитесь в уполномоченный сервисный центр.
«Tray sensor Error» «Ошибка входного датчика»	Выход из строя или загрязнение элементов датчика старта. Засветка датчика прямым солнечным светом, или другим мощным источником. Неплотное закрытие крышки детектора.	Выключите детектор. Откройте верхнюю крышку детектора (рис.15). Протрите датчики сухой безворсовой салфеткой и удалите из тракта посторонние предметы. Плотнo закройте крышку. Исключите прямую засветку детектора солнечным светом или другим мощным источником. Включите детектор. Если сообщение о неисправности появилось повторно, то обратитесь в уполномоченный сервисный центр.
«Scanner PL Error» «Ошибка сканнера PL»	Загрязнение окна сканера. Загрязнение поверхности световода. Выход из строя одного из светодиодов подсветки. Неплотное закрытие крышки детектора.	Выключите детектор. Откройте верхнюю крышку детектора (рис.15). Протрите световод и сканер сухой безворсовой салфеткой и удалите из тракта посторонние предметы. Плотнo закройте крышку. Включите детектор. Если сообщение о неисправности появилось повторно, то обратитесь в уполномоченный сервисный центр.

## Сообщения, появляющиеся при самотестировании детектора

Сообщение	Краткое описание	Методика устранения
«Scanner DV Error» «Ошибка сканнера DV»  ← Начало на предыдущей странице	Засветка зоны сканирования банкноты прямым солнечным светом, или другим мощным источником. Неплотное закрытие крышки детектора.	Выключите детектор. Откройте верхнюю крышку детектора (см. рис.15). Плотнo закройте крышку. Исключите прямую засветку детектора солнечным светом или другим мощным источником. Включите детектор. Если сообщение о неисправности появилось повторно, то обратитесь в уполномоченный сервисный центр.
«Scanner LS Error» «Ошибка сканнера LS»	Выход из строя одного или нескольких светодиодов подсветки. Выход из строя источника питания подсветки. Выход из строя контроллера.	Выключите детектор. Обратитесь в уполномоченный сервисный центр.

## Сообщения, появляющиеся в процессе проверки

«Recognition Error» «Ошибка распознавания»	Банкнота не относится к валютам (или эмиссиям), поддерживаемых текущей версией базы банкнот в приборе. Банкнота сильно изношена или повреждена. Банкнота не является подлинной.	Произведите повторную проверку банкноты. Если сообщение появляется снова, то проверьте банкноту другими способами.
---	---	--

Сообщения, появляющиеся в процессе проверки		
Сообщение	Краткое описание	Методика устранения
«Skew Error» «Ошибка выравнивания»	Перекося банкноты относительно стенки входного лотка при подаче. Разворот банкноты в процессе сканирования, вследствие загрязнения транспортировочных роликов, или повреждения элементов тракта детектора.	Произведите повторную проверку банкноты, подавая её вдоль левой стороны приемного лотка. Если сообщение появляется снова, то выключите детектор, откройте верхнюю крышку (рис.15) и произведите очистку тракта. Включите детектор и произведите повторную проверку банкноты. Если сообщение появляется снова, то обратитесь в уполномоченный сервисный центр.
«Feed Error» «Ошибка подачи»	Банкнота не прошла сканирование за отведенное для этого время. Недопустимо большая длина банкноты. Причины: заклинивание банкноты вследствие перекося при подаче. Заклинивание банкноты в процессе сканирования, вследствие загрязнения транспортировочных роликов, или повреждения элементов тракта детектора. Неплотное закрытие крышки детектора.	Произведите повторную проверку банкноты, подавая её вдоль левой стороны приемного лотка. Если сообщение появляется снова, то выключите детектор, откройте верхнюю крышку (рис.15) и произведите очистку тракта. Включите детектор и произведите повторную проверку банкноты. Если сообщение появляется снова, то обратитесь в уполномоченный сервисный центр.

Повторное включение детектора допускается не ранее, чем через 10 сек после выключения.

## Возможные неисправности и их устранение

Неисправность	Способ устранения
Детектор не включается	Проверьте, что сетевой кабель подключен к адаптеру и к электрической сети, а адаптер подключен к соответствующему разъему детектора. Если эти условия выполнены, но детектор не включается, обратитесь в сервисную службу.

Возможные неисправности и их устранение	
Неисправность	Способ устранения
На индикаторе появилось сообщение, которое не описано в таблице «Сообщения об ошибках».	Отключите детектор. Обратитесь в сервисную службу.

## Обслуживание и уход

Профилактическое техническое обслуживание, требующее частичной разборки детектора сервис-инженером, рекомендуется проводить каждые 90 дней. При интенсивном использовании (более 1 рабочей смены в день) такое техническое обслуживание может потребоваться чаще.

### Ежедневно:

1. Выключайте детектор, если он не используется.
2. Протрите внешние части устройства сухой чистой безворсовой салфеткой.

### Еженедельно или один раз в три дня при интенсивной работе:

1. Откройте верхнюю крышку детектора и протрите сухой чистой безворсовой салфеткой тракт, световод, сканер и другие датчики, указанные на рис.15.
2. Включите прибор и при открытой верхней крышке, нажмите кнопку «СБРОС» на дисплее. Подающие ролики начнут вращаться (несколько сек.), и, пока они вращаются, ватным тампоном смоченном в спиртосодержащем чистящем средстве, протрите подающие ролики. Если за один раз не успели, повторите процедуру.

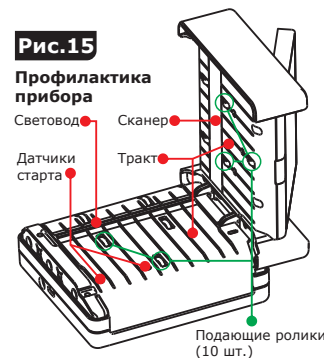


Рис.15

### Профилактика прибора

Световод  
Сканер  
Тракт  
Датчики старта  
Подающие ролики (10 шт.)

## ТЕХНИЧЕСКАЯ ИНФОРМАЦИЯ

### Технические характеристики:

Проверяемые валюты.....	см. раздел «ИНФО» в устройстве (опционально до 50-ти)
Размеры проверяемых банкнот.....	ширина 58-85 мм, длина 100-181 мм
Позиционирование банкноты.....	узкой стороной вперед
Скорость проверки.....	не менее 60 банкнот/мин. (При подаче банкноты вперед и питания от сети переменного тока*)
Датчик проверки.....	многодиапазонный CIS-сканер (линейка из светочувствительных элементов), встроенная система автоматического сравнения с эталонными данными;
Дисплей.....	цветной жидкокристаллический (TFT LCD), сенсорный, с диагональю 8,9 см (3,5")

#### Питание:

Входное напряжение сетевого адаптера.....	110-240 В, ~50/60 Hz
Ток, потребляемый от электрической сети.....	не более 0,25 А
Входное напряжение детектора.....	12 В
Ток, потребляемый от адаптера.....	не более 0,4 А
Ёмкость аккумулятора.....	2300 мА/ч
Рабочий диапазон температур.....	от +10°C до +35°C
Относительная влажность воздуха при температуре + 25°C.....	от 40% до 80%
Атмосферное давление.....	от 84 до 107 КПа (от 630 до 800 мм рт. ст.)

#### Габаритные размеры (не более):

Высота.....	86 мм
Ширина.....	115 мм
Глубина.....	104,5 мм
Масса без упаковки, не более.....	0,55 кг
Масса в упаковке, не более.....	0,9 кг
Срок службы**.....	7 лет

\*При питании от аккумулятора скорость может автоматически снижаться для увеличения продолжительности работы в этом режиме.

\*\*«ДОРС» устанавливает официальный срок службы на детектор - 7 лет при

условии соблюдения правил эксплуатации. Учитывая высокое качество, надежность и степень безопасности детектора **DORS 230**, фактический срок эксплуатации может значительно превышать официальный.

## Транспортирование и хранение

Детектор допускается транспортировать в упаковке изготовителя автомобильным и железнодорожным транспортом (в закрытых транспортных средствах), авиационным транспортом (в герметизированных отсеках) при температуре от -20°C до + 50°C, относительной влажности воздуха до 98% при + 25°C и атмосферном давлении от 84 до 107 кПа (от 630 до 800 мм рт. ст.).

Детектор подлежит хранению в упаковке изготовителя в отапливаемом и вентилируемом складском помещении при температуре от +5°C до +40°C и относительной влажности воздуха не более 80% при +25°C.

## Поддержка и гарантия

Продукция под маркой «ДОРС», поставляемая в определенную страну, изготовлена с учетом условий эксплуатации в этой стране. Чтобы убедиться в этом, просим проверять наличие на изделии и упаковке официальных знаков соответствия.

Если с детектором возникнут какие-либо проблемы, настоятельно рекомендуем Вам обращаться в уполномоченные сервисные центры **(УСЦ) «ДОРС»**, адреса и телефоны указаны ниже и на сайте **www.dors.com**.

Во избежание недоразумений убедительно просим Вас внимательно изучить правила и условия эксплуатации, транспортирования и хранения детектора, условия гарантийных обязательств, а также проверить правильность заполнения гарантийного талона. Гарантийный талон действителен только при наличии правильно и четко указанных: модели, серийного номера детектора, даты продажи, четких печатей фирмы-продавца и подписи покупателя. Серийный номер и модель детектора должны соответствовать указанным в гарантийном талоне.

При нарушении этих условий, а также, если данные, указанные в гарантийном талоне изменены, стерты или переписаны, талон признается недействительным. В этом случае, рекомендуем обратиться к продавцу для получения нового гарантийного талона, соответствующего вышеуказанным условиям, либо предоставить товарный и кассовый чеки, либо иные документы, удостоверяющие факт и дату продажи детектора. В случае если дату продажи установить невозможно, в соответствии с законодательством Российской Федерации о защите прав потребителей, гарантийный срок исчисляется от даты изготовления детектора.

Все условия гарантийных обязательств действуют и регулируются законодательством страны, на территории которой они предоставлены. Однако, «ДОРС» оставляет за собой право отказать в гарантийном обслуживании изделия в случае несоблюдения условий гарантийных обязательств (см. стр. 29).

## Обновление программного обеспечения

Обновление программного обеспечения (ПО) производится удаленно, путем подключения через сеть Интернет к серверу, содержащему модули обновления.

С каждой новой версией в ПО добавляются новые возможности, устраняются недочеты, обновляются базы данных проверяемых валют.

Рекомендуется проверять наличие обновлений не реже, чем раз в две недели.

Приложение **UpdateCtr** доступно для скачивания с Интернет-сайта: <http://www.dors.com>

**Для выполнения процедуры обновления ПО необходимы:**

1. Персональный компьютер (ПК), с подключением к Интернету и установленной программой «**UpdateCtr**».
2. Кабель USB (тип А-В «miniUSB», в комплект не входит).

### Порядок обновления ПО:

1. Кабель USB одним концом подключите к ПК (с установленной ОС Windows не ниже XP), другим – к разъему USB детектора (8) (Рис.1). **Внимание:** Во избежание повреждения детектора не допускается подключение интерфейсного кабеля USB в разъем для подключения внешнего питания (5) (Рис. 1).

2. Подключите детектор к сети и включите с помощью сетевого выключателя.

Рис.16

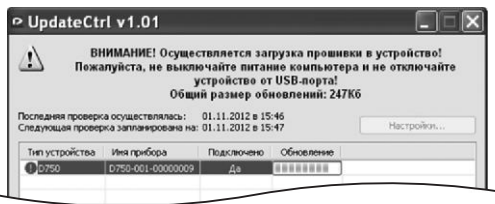
3. Нажатием левой клавиши мыши, запустите **UpdateCtrl** (ярлык на рабочем столе), в области уведомлений появится иконка с логотипом «**▶**» щелкните по ней левой клавишей мыши.

- 4.левой клавишей мыши выберите подключенный детектор (рис.16) и нажмите клавишу «обновить прошивку устройства», после чего будет запущен процесс обновления и в поле «Обновление» появится строка процесса обновления, а в заголовке выводится сообщение о необходимости дождаться завершения процесса обновления. На графическом индикаторе детектора также появится строка процесса обновления (рис.17).



**Внимание!** Не отключайте детектор от USB-порта, не выключайте детектор и не отключайте кабель подключения к сети во время выполнения обновления. Это может привести к выходу детектора из строя и невозможности загрузки новых обновлений в условиях вне сервисного центра.

Рис.17



5. Дождитесь появления в окне программы сообщения «Загрузка обновления успешно завершилась»

(рис.18), детектор при этом должен начать процесс самотестирования

(см. п. 1 раздела «Порядок работы»).

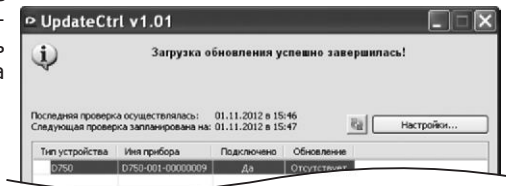
6. Закройте программу **UpdateCtr**, нажав левой клавишей мыши на крестик в верхнем правом углу программы.

7. Выключите детектор сетевым выключателем, дождавшись окончания процесса самотестирования.

8. Отключите кабель USB.

9. Включите детектор с помощью сетевого выключателя, дождитесь окончания процесса самотестирования – детектор готов к работе.

Рис.18



## Условия гарантийных обязательств

1. Гарантийные обязательства Изготовителя, предоставляемые уполномоченными сервисными центрами Изготовителя, распространяются только на модели, предназначенные «ДОРС» для поставок и реализации на территории стран СНГ, приобретенные в СНГ и прошедшие сертификацию на соответствие стандартам страны, где предоставляется гарантийное обслуживание.
2. Изготовитель устанавливает гарантийный срок в течение 12 месяцев от даты продажи детектора при отсутствии нарушений настоящих Условий.
3. Гарантийные обязательства не распространяются на перечисленные ниже принадлежности детектора, если их замена предусмотрена конструкцией и не связана с разборкой детектора:
  - а. сетевой кабель;
  - б. руководство по эксплуатации.
4. Изготовитель не несет гарантийные обязательства изделия в следующих случаях:
  - а. Если детектор использовался в целях, не соответствующих его прямому назначению.
  - б. В случае нарушения правил и условий эксплуатации и установки детектора, изложенных в руководстве по эксплуатации.
  - в. Если детектор имеет следы попыток неквалифицированного ремонта.
  - г. Если дефект вызван изменениями конструкции или схемы детектора, не предусмотренными Изготовителем.
  - д. Если дефект вызван действием непреодолимой силы, несчастными случаями, умышленными или неосторожными действиями (бездействием) потребителя или третьих лиц.
  - е. Если обнаружены повреждения, вызванные попаданием внутрь детектора посторонних предметов, веществ, жидкостей, насекомых.
5. Гарантийные обязательства не распространяются на следующие недостатки детектора:

- RU**
- а.** механические повреждения, возникшие после передачи детектора потребителю;
  - б.** повреждения, вызванные несоответствием стандартам параметров питающих, телекоммуникационных, кабельных сетей и других подобных внешних факторов;
  - 6.** «ДОРС» не несет ответственность за возможный вред, прямо или косвенно нанесенный продукцией «ДОРС», людям, домашним животным, имуществу в случае, если это произошло в результате несоблюдения правил и условий эксплуатации, установки детектора; умышленных или неосторожных действий (бездействий) потребителя или третьих лиц, действия непреодолимой силы.